

Sender Serie SH-9 im 870 MHz Band

SH-9 – Störfestigkeit und Systemreichweite

Das System SH-9 arbeitet in dem neu freigegebenen SRD-Frequenzband bei 868 – 870 MHz.

Die gesetzlichen Auflagen zur Kanaltrennung und der maximalen Sendedauer innerhalb dieses Bandes stellen eine geringe Belastung durch andere Funkdienste sicher und gewährleisten einen störungsarmen Betrieb.

Das System SH-9 ist mit dem seit langem durch SH-7 bewährten Codierverfahren ausgelegt und kann ebenfalls anmelde- und gebührenfrei betrieben werden.

Unter „idealen Bedingungen“ werden mit SH-9 Entfernungen bis zu 120 Meter erreicht. Durch die unterschiedlichen Einflüsse am Installationsort sollte bei der Systemplanung jedoch von ca. 50 – 80 m typischer Reichweite im Freien für die Serienprodukte ausgegangen werden.



SHT-9 – 2-Kanal-Handsender

Formschönes, handliches Designergehäuse mit geringen Abmessungen.

Mit dem Handsender SHT-9 werden zwei Funktionen ferngesteuert, eine LED zeigt den Sendebetrieb an. Die Anzahl der Sender die einen oder mehrere Empfänger ansteuern können ist unbegrenzt!

Je nach Ausführung des Handsenders SHT-9 erfolgt die individuelle Codeeinstellung über TRI-DIP-Schalter oder über Lötbrücken, d. h. der Funkcode kann ohne technische Hilfsmittel nicht geändert werden.

Gehäusefarbe: Lichtgrau

Technik

Gehäuseabmessungen :	ca. 65 x 36 x 15 mm	
Gewicht:	ca. 25 g	
Sendefrequenz:	868,95 MHz	
Reichweite:	umgebungsbedingt, ca. 50 – 80m	
Bestellbezeichnung:	2-Kanal-Handsender SHT-9; incl. Batterie.	
	Codierung mit TRI-DIP-Schalter	Id.-Nr. 00910.00
	Codierung über Lötbrücken	Id.-Nr. 00910.90
Zubehör :	12V Alkaline Batterie	Id.-Nr. 00033.00



Sender Serie SH-9 im 870 MHz Band

NEU



SHT-900 – Handsender mit Adresswahl

- Anwahl von 6560 Empfängeradressen über Tastatur
- Funktionsfreigabe erst nach Adressbestätigung
- Übersichtliches LCD-Display

Der Handsender SHT-900 ermöglicht die gezielte Anwahl (Adressierung) von max. 6560 unterschiedlich codierten Empfängern mit nur einem Handgerät. An jeden Empfänger können 5 verschiedene Schaltsignale übertragen werden.

Die Funktion der einzelnen Schaltbefehle wird, entsprechend der gewünschten Anwendung, durch die Wahl des Empfängers und dessen Beschaltung bestimmt.

Typische Einsatzgebiete für SHT-900 sind z.B. die Ansteuerung mehrerer Torantriebe von einem Gabelstapler aus, das gezielte Ansprechen von Lampenliften bei Revisionsarbeiten in Produktions- und Lagerhallen oder das Codieren bzw. Verschlüsseln von Zugangs-codes.

Nach dem Einschalten des Handsenders SHT-900 wird zunächst der Batteriestatus der eingebauten 9V Batterie geprüft. Danach fordert das Gerät zur Eingabe einer Adresse über die Zifferntastatur auf.

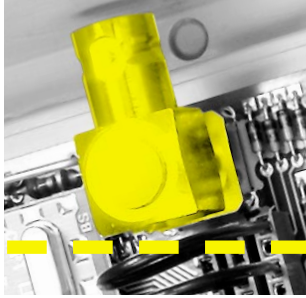
Erst nach Bestätigung der Return-Taste wird die Adresseingabe als gültig übernommen und der obere Tastenblock mit den Funktionstasten freigeschaltet.

Die eingestellte Adresse wird auf dem eingebauten LCD-Display angezeigt.

Um Fehlbedienungen zu vermeiden, sind die Funktionstasten zusätzlich gegeneinander verriegelt und die Zifferneingabe gesperrt! Erst nach erneutem "Return" wird wieder zur Adresseingabe umgeschaltet.

Technik

Gehäuseabmessungen:	180 x 84 x 53 mm	
Steuerfunktionen:	5	
Anzeige:	2-zeiliges LCD-Display	
Spannungsversorgung:	9V Alkaline Batterie	
Arbeitstemperatur:	-10°C bis +55°C	
Bestellbezeichnung:	Handsender mit Adresswahl SHT-900; incl. Batterie	Id.-Nr. 00900.00
Zubehör:	9V Alkaline Batterie	Id.-Nr. 00030.10
	NiMH-Akku Wechselset LS-2	Id.-Nr. 00035.00



Empfänger Serie SH-9 im 870 MHz Band



SHR-9 K1 – Empfänger mit 1 Relaiswechsler

Über Steckbrücken (Jumper) wird eingestellt, welche der beiden Tasten am Handsender SHT-9 für die Dauer der Betätigung den Relaiswechsler auslöst (Tastfunktion), oder ob das Relais mit der linken Taste ein- und mit der rechten Taste ausgeschaltet werden soll.

Die Codeeinstellung erfolgt über Lötbrücken. Zur Senkung der Stromaufnahme, z. B. bei Speisung über Solaranlagen oder Akku's, kann der Empfänger SHR-9 K1 auch getaktet betrieben werden. In dieser Betriebsart erhöht sich die Ansprechzeit auf max. 1,3 Sekunden.

Technik

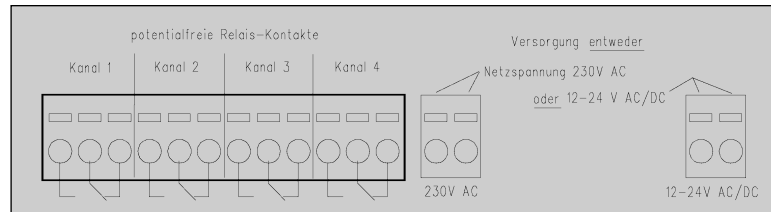
Gehäuseabmessungen:	98 x 88 x 34 mm	
Ausgang:	potentialfreier Wechselkontakt	
Schaltleistung:	230V/6A AC bzw. 30V/5A DC	
Spannungsversorgung:	10 – 24 V AC/DC	
Stromaufnahme:	ungetaktet ca. 14 mA, getaktet ca. 6,5 mA	
Betriebstemperatur:	-10 bis +65°C	
Bestellbezeichnung:	Empfänger SHR-9 K1	Id.-Nr. 00921.10
Zubehör:	Steckernetzteil SN-138S	Id.-Nr. 00035.50



SHR-9 K4 – Multifunktions-Empfänger

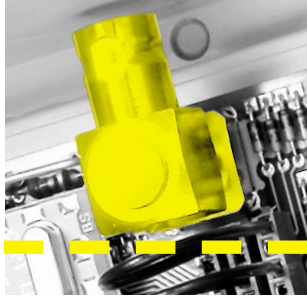
Jedes Funksignal der Handsender SHT-9 kann einen oder mehrere der 4 potentialfreien Wechselkontakte ein- und/oder ausschalten. Die Zuordnung erfolgt über ein Auswahlfeld mit Drahtbrücken. Die Relaisfunktionen – Tast-, Timer-, Schalt- oder Togglebetrieb – und die Abfallverzögerung der Relais zwischen 0,1 s bis 60 min. werden, für jeden Relaiswechsler getrennt, eingestellt. So kann z.B. mit einem Sendebefehl des SHT-9 das Garagentor geöffnet und die Beleuchtung eingeschaltet werden. Die 2. Taste betätigt den Türöffner und schaltet die Hof- und/oder Garagenbeleuchtung aus. Zusätzlich kann die gleichzeitige Betätigung der beiden Sendertasten als 3. (versteckte) Funktion genutzt werden.

SHR-9 K4 wird mit Gehäuse und eingebauter Drahtantenne komplett anschlussfertig geliefert.



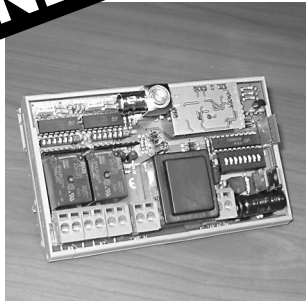
Technik

Gehäuseabmessungen :	130 mm x 130 mm x 75 mm	
Ausgang:	4 potentialfreie Wechselkontakte	
Schaltleistung:	230V/6A AC oder 30V/5A DC	
Antenne:	innenliegende Drahtantenne; BNC-Buchse für optionale Außenantenne (nicht im Lieferumfang)	
Temperaturbereich:	-20 bis +65 °C	
Spannungsversorgung:	12 – 24 V AC/DC bzw. 230 V/50 Hz	
Stromaufnahme:	ca. 20 mA bis 150 mA (mit 4 Relais EIN)	
Anschlüsse:	Schraublose Klemmen	
Bestellbezeichnung:	Multifunktions-Empfänger SHR-9 K4; im AP-Gehäuse mit Drahtantenne	Id.-Nr. 00978.40
Zubehör:	3 dB-Magnettefußantenne 868 MHz	Id.-Nr. 00080.10



Empfänger Serie SH-9 im 870 MHz Band

NEU



SHR-9 RB Reiheneinbau-Funksystem

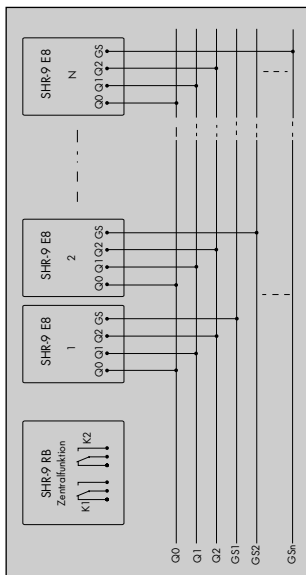
Das Reiheneinbau-Funksystem SHR-9 RB wird zur Realisierung von Gruppensteuerungen, zur Vergabe und Identifikation individueller Funkcodes sowie zur Funktions- bzw. Funkcode-Zuordnung mehrerer Nutzer eingesetzt. SHR-9 RB besteht aus einem Basisempfänger, der mit den Erweiterungsmodulen SHR-9 E8 auf die erforderliche Anzahl der benötigten Funkcodes ergänzt wird. Die empfangenen Signale werden über OC-Ausgänge als BCD-Wort ausgegeben und können so zur Ansteuerung von LON- oder EIB-Baugruppen sowie in SPS- und Rechnersystemen genutzt werden.

Anwendungsbeispiele:

Jeder berechtigte Nutzer einer Tiefgarage darf das gemeinsame Einfahrtstor öffnen. Mit der 2. Sendertaste soll jedoch nur die Zufahrt für das Tiefgeschoss mit seinem Parkplatz freigegeben werden.

Ein PKW-Aufzug wird mit Taste 2 zur Einfahrt geholt, mit Taste 1 das zugewiesene Tiefgeschoss adressiert. Zur Ausfahrt wird mit Taste 1 der Aufzug geholt und Taste 2 adressiert die Ausfahrt.

In einem Industriegebäude soll die Beleuchtung von jedem Arbeitsplatz individuell ein- bzw. ausgeschaltet werden. Werkschutz und Hallenaufsicht sollen jedoch die Möglichkeit einer zentralen EIN/AUS-Funktion erhalten.



SHR-9 RB Basisempfänger

SHR-9 RB ist für den Einbau in Verteiler- und Schaltschränke geeignet. Die beiden Relaiswechsler sind den Tasten 1 und 2 der Handsender zugeordnet. Die Funktion kann für jedes Relais wahlweise als Taster oder Timer eingestellt werden. Der Anschluss der Antenne erfolgt über eine BNC-Buchse.

SHR-9 E8 Erweiterungsmodul

Mit dem Erweiterungsmodul SHR-9 E8 werden 8 unterschiedlich codierte Sender bzw. Sendergruppen erkannt und als paralleles 4-Bit-Wort zur Weiterverarbeitung ausgegeben. Jedem Funkcode kann zusätzlich die Berechtigung einer Zentralfunktion auf dem Basisempfänger SHR-9 RB zugeteilt bzw. entzogen werden. Der Anschluss erfolgt über eine 6-polige Busverbindung zum Basismodul. Durch Kaskadierung mehrerer Module ist der Ausbau auf weitere Funkgruppen theoretisch unbegrenzt.

Technik

Gehäuseabmessung SHR-9 RB:	122 x 72 mm	
Ausgang :	2 potentialfreie Wechselkontakte	
Schaltleistung :	230V/6A AC oder 30V/5A DC	
Antenne:	BNC-Buchse für ext. Antenne (nicht im Lieferumfang enthalten)	
Temperaturbereich :	-20 bis +65°C	
Spannungsversorgung :	12 - 24 V AC/DC bzw. 230 V/50 Hz	
Schnittstelle :	6-polige Parallelverbindung für Erweiterungsmodule SHR-9 E8	
Anschlüsse:	Klemmen	
Bestellbezeichnung :	Basisempfänger SHR-9 RB;	Id.-Nr. 00992.20
	Reiheneinbaugerät mit BNC-Buchse	
	Erweiterungsmodul SHR-9 E8	Id.-Nr. 00992.50
Zubehör :	BNC-Anschlussset	Id.-Nr. 00069.01
	3 dB-Magnetfußantenne für 868 MHz	Id.-Nr. 00080.10